

# Čistička vzduchu s UV Čistička vzduchu s UV

## B-4879/ MIRO

Návod na použití – Návod na obsluhu



Děkujeme Vám, že jste si zakoupili výrobek značky Bravo, a přejeme Vám, abyste byli s našim výrobkem spokojeni po celou dobu jeho používání. Před prvním použitím prostudujte pozorně celý návod k obsluze a potom si jej uschovejte. Zajistěte, aby i ostatní osoby, které budou s výrobkem manipulovat, byly seznámeny s tímto návodem.

## **DŮLEŽITÁ BEZPEČNOSTNÍ UPOZORNĚNÍ**

- Nepoužívejte spotřebič jinak, než je popsáno v tomto návodu.
- Před prvním použitím odstraňte ze spotřebiče všechny obaly a marketingové materiály.
  - Ověřte, zda připojované napětí odpovídá hodnotám na typovém štítku výrobku.
- Spotřebič umístěte pouze na stabilní povrch stranou od jiných zdrojů tepla.
- Nenechávejte spotřebič bez dozoru, pokud je zapnutý, popřípadě zapojený do zásuvky elektrického napětí.
- Při připojování do zásuvky a odpojování spotřebiče ze zásuvky elektrického napětí musí být tlačítko zapnutí/vypnutí v pozici vypnuto.
  - Při vypořádání spotřebiče ze zásuvky elektrického napětí nikdy netahejte za přívodní kabel, ale uchopte zástrčku a tahem ji vypojte.
- Nedovolte dětem a nesevěprávným osobám se spotřebičem manipulovat, používejte ho mimo jejich

dosahu.

- Osoby se sníženou pohybovou schopností, se sníženým smyslovým vnímáním, s nedostatečnou duševní způsobilostí nebo osoby neseznámené s obsluhou musí používat spotřebič jen pod dozorem zodpovědné seznámené osoby.
- Dbejte zvýšené opatrnosti, pokud je spotřebič používán v blízkosti dětí.
- Nedovolte, aby byl spotřebič používán jako hračka.
- Nikdy nestrkejte prsty, tužky ani jiné předměty do jakýchkoliv otvorů ve spotřebiči.
- Nikdy nepoužívejte spotřebič bez krycích mřížek.
- Nevystavujte malé děti a nemocné osoby přímému proudu vzduchu.
- Nezakrývejte spotřebič.
- Na spotřebič nic nezavěšujte ani před něj nic nestavte.
- Spotřebič musí být používán pouze ve vzpřímené poloze.
- Nepoužívejte spotřebič v blízkosti sprchy, vany, umyvadla nebo bazénu.
  - Nepoužívejte spotřebič ve vlhkém nebo prašném prostředí.
  - Nepoužívejte spotřebič v prostředí s výskytem výbušných plynů a vznětlivých látek (rozpouštědla, laky, lepidla atd.).

- Před montáží nebo demontáží spotřebiče vypojte přívodní kabel ze zásuvky elektrického napětí.
- Před čištěním a po použití spotřebič vypněte a vypojte ze zásuvky elektrického napětí.
  - Udržujte spotřebič v čistotě, nedovolte, aby cizí tělesa pronikla do otvorů mřížek. Mohla by způsobit vážné zranění, zkrat, poškodit spotřebič nebo způsobit požár.
  - K čištění spotřebiče nepoužívejte hrubé a chemicky agresivní látky.
  - Nepoužívejte spotřebič s poškozeným přívodním kabelem či zástrčkou, nechte závadu neprodleně odstranit autorizovaným servisním střediskem.
  - Nepoužívejte spotřebič, pokud nepracuje správně, byli upuštěn, poškozen nebo namočen do kapaliny. Dejte ho přezkoušet a opravit autorizovaným servisním střediskem.
  - Spotřebič je vhodný pouze pro použití v domácnosti, není určen pro komerční použití.
    - Nesahejte na spotřebič vlhkýma nebo mokřýma rukama.
    - Neponořujte přívodní kabel, zástrčku nebo spotřebič do vody ani do jiné kapaliny.
    - Nikdy nestrkejte žádné předměty do jakýchkoliv otvorů ve spotřebiči. Součástí jednotky je ventilátor, který se otáčí vysokou rychlostí. Dojde-li ke kontaktu s

otáčejícím se ventilátorem, dojde k vážnému poranění.

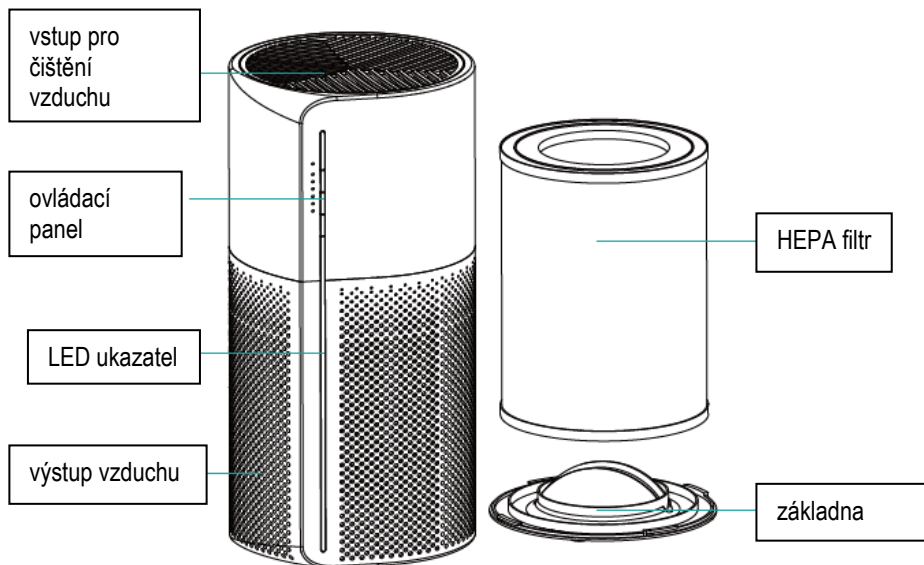
- Spotřebič nepoužívejte v místě, kde by mohlo dojít k úniku oleje nebo hořlavých plynů.
  - Jednotku nepoužívejte v místě, které je vystaveno působení chemikálií.
  - Spotřebič nepoužívejte k sezení ani jako stoličku pod nohy.
- Nezakrývejte přívody ani výstupy vzduchu. Jednotku nezakrývejte mokrým oblečením.
- Před dlouhodobým nepřetržitým provozem je třeba provést pravidelnou kontrolu, zejména kontrolu filtru.
- Před zahájením čištění nebo údržby nejprve spotřebič vypněte a vypojte napájecí kabel ze zásuvky.
- Abyste předešli úrazu elektrickým proudem, nikdy na odvlhčovač nestříkejte ani nelijte vodu.
- Před přemísťováním jednotky ji nejprve vypněte a vyprázdněte nádržku na vodu. Ujistěte se, že jednotku držíte za držadlo.
- Neopravujte spotřebič sami. Obratě se na autorizovaný servis.
- Tento spotřebič mohou používat děti ve věku 8 let a starší a osoby se sníženými fyzickými či mentálními schopnostmi nebo nedostatkem zkušeností a znalostí, pokud jsou pod dozorem nebo byly poučeny o používání

spotřebiče bezpečným způsobem a rozumí případným nebezpečím. Čištění a údržbu prováděnou uživatelem nesmějí provádět děti, pokud nejsou starší 8 let a pod dozorem. Děti mladší 8 let se musí držet mimo dosah spotřebiče a jeho přívodu. Děti si se spotřebičem nesmějí hrát.

- Abyste předešli úrazu elektrickým proudem a požáru, nepoužívejte vodu, kapalinu nebo jakýkoli hořlavý čisticí prostředek pro vyčištění.
- Nestříkejte kolem produktů insekticidy, parfémy nebo jiné hořlavé spreje.
- Tento produkt nemůže nahradit normální ventilaci, každodenní sběr prachu nebo čerpání oleje při vaření.
- Zajistěte, aby byl výrobek používán ve stabilní a vodorovné poloze.
- Na zadní straně a na bocích produktu ponechte alespoň 30 cm místa a alespoň 50 cm prostoru nad výrobkem při používání.
- Před použitím se ujistěte, že jsou filtr i jeho kryt správně nainstalovány.
- Nevkládejte prsty nebo jiné předměty do výstupu/přívodu vzduchu, aby nedošlo k fyzickému poškození .

**Nedodržíte-li pokyny výrobce, nemůže být případná oprava uznána jako záruční.**

## Popis přístroje:



## Popis ovládacího panelu



ovládání čističky / UV funkce

L-M-H

rychlosti

2H-4H-8H

časovač :2 hodiny/ 4 hodiny/ 8hodin



kontrolka osvětlení

## Výměna filtru :

Před prvním použitím odstraňte z filtru obal.

Před vyjmutím nebo instalací filtru se ujistěte, že je stroj odpojený.

Když kontrolka LED stále bliká červeně, je třeba vyměnit filtr.

Prach na filtru prosím pravidelně otírejte, nemyjte a nepoužívejte opakovaně.

Použijte prosím filtr speciálně navržený pro tento produkt.

**1.obr.** Obráťte stroj vzhůru nohama a otočte základnu ve směru označeném „OPEN“ (vyznačeno na přístroji)

**2.obr.** Vyjměte filtr ze stroje.

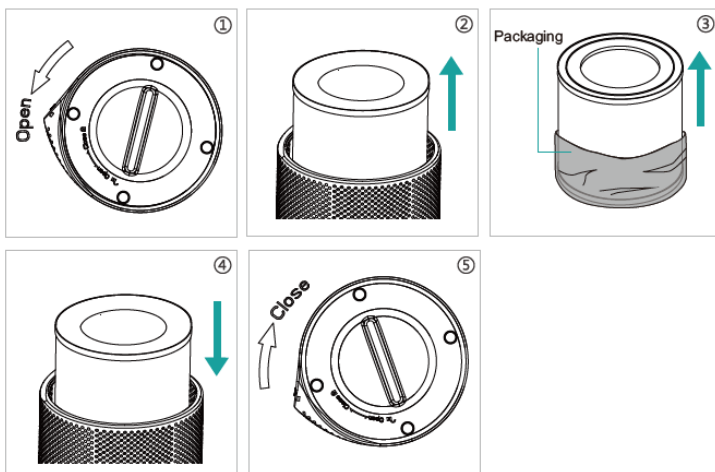
**3.obr.** Odstraňte obal filtru.

**4.obr.** Vložte filtr do stroje.

**5.obr.** Poté nainstalujte základnu, otočte a utáhněte základnu ve směru označeném „CLOSE“ (vyznačeno na přístroji)



**Upozornění:** Po instalaci nového filtru stiskněte tlačítko napájení na 7 s, aby se resetoval. Při prvním použití zařízení je třeba, před použitím odstranit obal filtru ale neresetujte zařízení.





## Čištění filtru

Filtr s aktivním uhlím (čistit zhruba jednou za 2 týdny)

- Vyčistěte prach z přední části filtru pomocí vysavače.
  - Umístěte filtr do větrané oblasti, což umožní rozptýlení škodlivých plynů a choroboplodných zárodků.
- Nevystavujte přílišnému slunečnímu záření.
- Filtr je křehký. Během vysávání ho příliš nemačkejte.
  - Na čištění tohoto filtru nepoužívejte vodu.


## UV funkce

Čistička vzduchu je vybavena UV funkcí (dezinfekce vzduchu). UV lampa se zapne současně se zapnutím. Během provozu čističky se bude UV lampa neustále automaticky zapínat a vypínat (po 2 hodinách).

Jako příklad : zapnu stroj v 8:00 a nechám ho běžet a UV funkce se také zapne v 8:00, v 10:00 se UV funkce vypne, a ve 12:00 se UV funkce opět automaticky zapne a tak dále...Během provozu přístroje se bude UV funkce neustále automaticky zapínat a vypínat.

## Nastavení nočního světla -



- ① Stiskněte tlačítko světla , LED světlo zhasne.
- ② Stiskněte podruhé, signál jednou zazvoní a LED světlo se změní do tlumeného režimu.
- ③ Stiskněte potřetí, signál jednou zazvoní a LED světlo se změní na standardní režim.
- ④ Stiskněte znovu, LED světlo zhasne.

## Časovač

Pokud chcete nastavit automatické vypnutí za 2 nebo 4 nebo 8 hodin, tak po zapnutí přístroje zvolíte danou hodinu vypnutí . Po daném uplynutí času se čistička vzduchu sama vypne a LED diody zhasnou. Pokud nezvolíte dobu vypnutí , čistička vzduchu běží non stop.

## Nastavení rychlosti L-M-H

Stiskněte tlačítko rychlosti ventilátoru, signál jednou zazvoní.

Dalším stisknutím upravíte rychlost ventilátoru v režimu Low – pomalý , Middle - střední a High – vysoký , signál vždy označí stisknutí tlačítka , odpovídající indikátor se rozsvítí.

**Poznámka : nastavení rychlosti ventilátoru nelze nastavit ve vypnutém stavu .**

**Použití**

Zapojete zástrčku do elektrické zásuvky a výrobku, signál 1x zazvoní s indikátorem všech tlačítek, rozsvítí se MODŘE na 1 sekundu a poté zhasne, což znamená, že se zařízení připojuje k napájení. Poté postupujte dle Vašeho požadavku – nastavení rychlosti ventilátoru, časovače či nastavení nočního světla - viz předcházející popis funkcí.

**Čištění a údržba přístroje**

Abyste předešli úrazu elektrickým proudem, nikdy zástrčku nezapojíte ani neodpojujete mokřými rukama

- Před zahájením čištění nebo údržby nejprve spotřebič vypněte a vypojte napájecí kabel ze zásuvky.
- Abyste předešli poruše přístroje nebo nepřiměřenému hluku, udržujte jednotku ve vzpřímené poloze.
- Tělo spotřebiče otřete měkkým, suchým hadříkem.
- K odstranění větších nečistot použijte měkký, vlhký (dobře vyždímaný) hadřík. K čištění ovládání nikdy nepoužívejte mokřý hadřík.
- Aby nedošlo k deformaci nebo popraskání, nepoužívejte benzín, ředidlo ani jiné tekuté čisticí prostředky.
- Použité chemikálie mohou způsobit barevné změny na povrchu spotřebiče

Technické parametry	
Napětí	AC 220-240 V, 50/60 Hz
Příkon	23 W
Hmotnost	2 kg
Hlučnost	méně než 55 dB
Rozměr	195 x 195 x 388 mm
Plocha	≤16m <sup>2</sup>

## Likvidace přístroje



Vážený spotřebiteli, pokud výrobek jednoho dne doslouží, je třeba ho ekologicky zlikvidovat aby nezatěžoval životní prostředí. Tuto problematiku řeší zákon č. 185/200 1Sb.z. v platném znění. Při likvidaci výrobku budou recyklovatelné materiály (kovy, sklo, plasty, papír atd.) odděleny a znovu použity pro průmyslové účely. Rovněž je zamezeno, aby se do přírody dostaly případné škodlivé látky. Konečnou likvidaci a recyklaci hradí výrobce přístroje a provádí ji pověřená organizace. Jedinou, ale důležitou povinností spotřebitele je odevzdat výrobek na jednom z těchto míst:

- v prodejně, kde si kupuje nový výrobek (kus za kus)
- v ostatních místech "zpětného odběru" blíže definovaných obcí nebo výrobcem.

Výrobek nesmí být v žádném případě vyhozen do komunálního odpadu (popelnice) nebo do volné přírody!

## Likvidace obalového materiálu

Obalový materiál je cennou surovinou a jako takový nesmí být uložen do komunálního odpadu (popelnice) Obalový materiál odevzdejte ve sběrném dvoře nebo uložte na místo určené obcí pro sběr tříděného odpadu. Tímto místem jsou většinou sběrné zvony a kontejnery.

Odpad tříděte takto:

- Krabice a papírové proložky - tříděný sběr papíru
- Plastový sáček - tříděný sběr plastu (PE)
- Polystyren - odevzdejte do sběrného dvora.

## Důležité upozornění:

Případné odchylky od zvyklostí spotřebitelů nejsou v žádném případě závadou spotřebiče. Výrobce si vyhrazuje právo technických změn na výrobku konaných za účelem zvýšení kvality výrobku. Tiskové chyby vyhrazeny.

## Servisní zajištění

Isolit-Bravo spol. s r. o., Jablonské nábřeží 305,  
561 64 Jablonné nad Orlicí  
tel.: 607035126, 607035094, [servis@isolit-bravo.cz](mailto:servis@isolit-bravo.cz)

## Obecné podmínky záruky

Při vybírání přístroje pečlivě zvažte, jaké činnosti a funkce od přístroje požadujete. To, že výrobek nevyhovuje Vaším pozdějším nárokům, nemůže být důvodem k reklamaci.

Veškeré výrobky jsou určeny pro domácí použití. Při používání jiným způsobem nebo používáním v rozporu s návodem nebude reklamace uznána za oprávněnou. Pro profesionální použití jsou určeny výrobky specializovaných výrobců. Doporučujeme Vám po dobu záruční lhůty uchovat původní obaly k výrobku pro případný transport tak, aby se předešlo způsobení škody na výrobku. Takto způsobená škoda nemůže být uznána jako oprávněný důvod reklamace.

Záruční doba na tento výrobek je **24 měsíců** od data zakoupení výrobku. Práva odpovědnosti za vady lze uplatňovat u prodejce, u kterého byl výrobek zakoupen. Právo na opravu výrobku je možné uplatnit také u osob určených k opravě výrobků (autorizovaných servisů) po dodání výrobku a prokázání zakoupení výrobku, který je předmětem uplatněné reklamace, a to předložením záručního listu a originálu dokladu a datem prodeje. Prostě kopie záručních listů nebo dokladů o zakoupení výrobku, změněné, doplněné, bez původních údajů nebo jinak poškozené záruční listy, nebo doklady o zakoupení výrobku nebudou považovány za doklady prokazující zakoupení reklamovaného výrobku u prodávajícího. Záruka se nevztahuje na opotřebení věci (výrobku) způsobené jejím obvyklým používáním. (§ 619 odst. 2 Občanského zákoníku). **Záruka se též nevztahuje na závady výrobku, způsobené jiným, než obvyklým používáním výrobku.** Za obvyklé používání v tomto smyslu firma Isolit-Bravo, spol. s r.o. považuje zejména, pokud výrobek:

- Je používán pouze k účelu, ke kterému je určen a který je popsán v příloženém návodu k použití. Pouze návod v českém jazyce vydaný firmou Isolit-Bravo, spol. s r.o. je pro spotřebitele závazný.
- Je používán a správně udržován podle tohoto návodu, používán šetrně, pozorně a nepřetěžován.
- Je používán v čistém, bezprašném a nezakouřeném prostředí, je chráněn pouzdem nebo krytkou, pokud je přiložena. Výrobek je určen výhradně pro jiný účel než pro podnikání s tímto výrobkem.
- Je používán za pokojové teploty, dostatečného větrání a s nezakrytými větracími otvory.
- Nebyl vystaven nepříznivému vnějšímu vlivu, např. slunečnímu a jinému záření či elektromagnetickému poli, vniknutí tekutiny, vniknutí předmětu, přepětí v síti, přepětí nebo zkratu na vstupech či výstupech, napětí vzniklému při elektrostatickém výboji (včetně blesku), chybnému napájecímu nebo vstupnímu napětí a nevhodnému vniknutí předmětu, přepětí v síti, přepětí nebo zkratu na vstupech či výstupech, napětí vzniklému při

elektrostatickém výboji (včetně blesku), chybnému napájecímu nebo vstupnímu napětí a nevhodné polaritě tohoto napětí, vlivu chemických procesů např. použitých napájecích článků apod.

- Nebyl udržován a čištěn nevhodnými způsoby nebo nesprávně použitými čistícími prostředky (např. chemický a mechanický vliv)
- Nebyly kýmkoliv provedeny úpravy, modifikace, změny konstrukce nebo adaptace ke změně nebo rozšíření funkcí výrobku oproti zakoupenému provedení nebo pro možnost jeho provozu v jiné zemi, než pro kterou byl navržen, vyroben a schválen.
- Je používán s doporučeným čistým neopotřebovaným příslušenstvím a je mu pravidelně vyměňováno příslušenství, podléhající rychlejšímu opotřebení (např. baterie). Firma Isolit-Bravo, spol s r.o. nenese odpovědnost za nesprávný chod a případné vady výrobku vzniklé vlivem použitého příslušenství a náplní jiných výrobců, stejně jako použitím poškozeného, opotřebovaného a znečištěného příslušenství a náplní.
- Není mechanicky, tepelně nebo chemicky poškozen; neměl sejmутý ochranný kryt, nemá odstraněny nebo smazány štítky, poškozeny plomby a šrouby nebo není poškozen otřesy pádem, teplem, tekutinou (i z baterií), zlomením nebo přetržením kabelu, konektoru, spínače, krytu či jiné části, včetně poškození v průběhu přepravy od okamžiku zakoupení a předání výrobku ze strany prodávajícího.
- Je používán v souladu se zákony, technickými normami a bezpečnostními předpisy platnými v České republice, a též na vstupy výrobku je připojeno napětí odpovídající těmto normám a charakteru výrobku.
- Je používán s intenzitou a v prostředí odpovídajícím provozu v domácnosti.
- Je používán a čištěn vodou průměrné tvrdosti (do hodnoty 3 mmol/l).

**Za vadu výrobku, na níž se vztahuje záruka, není firmou Isolit-Bravo, spol s r.o. považováno zejména:**

- Opotřebení výrobku nebo částí výrobku způsobené obvyklým používáním výrobku nebo částí výrobku (např. vybití baterie, snížení kapacity akumulátoru, otupení nožů, frézek a struhadel).
- Rozpor způsobený jiným než obvyklým používáním výrobku.
- Změna barvy topných ploch nebo montážního a izolačního materiálu v okolí topných ploch, přilepení materiálu na topné plochy, poškrábání ploch.
- Pokud bude mít výrobek vadu, kterou je možno rychle a bez následků odstranit, bude firma Isolit-Bravo, spol. s r.o. řešit reklamační nárok spotřebitele jejím odstraněním (opravou) nebo výměnou částí výrobku. Nárok na výměnu věci při výskytu odstranitelné vady vzniká spotřebiteli pouze v případě, že to není vzhledem k povaze vady neúměrné. Podrobnosti reklamačního řízení stanoví platný Reklamační řád firmy Isolit-Bravo, spol. s r.o. Rozpor s kupní smlouvou způsobený jinou informací, než informací dodanou firmou Isolit-Bravo, spol s r.o., nebude možné uznat za oprávněný důvod k reklamaci

výrobku. Reklamáce výrobků Bravo vyžaduje ve většině případů odborné posouzení. Spotřebiteli, který uplatní právo na záruční opravu, nevzniká nárok na díly, které mu byly vyměněny. Při odstoupení od smlouvy je spotřebitel povinen vrátit kompletní výrobek včetně dodaného příslušenství, návodu, zár. listu a ochranného obalu. Záruka začíná běžet od data převzetí výrobku spotřebitelem.

V případě že spotřebitel nepřevezme opravený výrobek, nebo výrobek u něhož nebyla uznána reklamáce, ze servisu zpět do třiceti dnů od data, kdy k tomu byl vyzván, má příslušný autorizovaný servis právo účtovat přiměřený poplatek za skladování opraveného výrobku, případně po 6 měsících opravený výrobek odprodat za podmínek stanovených v aktuálním občanském zákoníku a z prodeje si uhradit své náklady na opravu a skladování.

Platnost záručních podmínek od 1. 9. 2010

### **Servisní síť výrobků Isolit-Bravo k 1.1.2021**

**Firemní servis :** Isolit-Bravo, spol. s r.o.  
Jablonské nábřeží 305  
561 64 Jablonné nad Orlicí

Tel.: 607035094, 607035126

E-mail: [servis@isolit-bravo.cz](mailto:servis@isolit-bravo.cz)

## SK

Ďakujeme Vám, že ste si zakúpili výrobok značky Bravo, a prajeme Vám, aby ste boli s naším výrobkom spokojní po celú dobu jeho používania. Pred prvým použitím preštudujte pozorne celý návod na obsluhu a potom si ho uschovajte. Zaisťte, aby aj ostatné osoby, ktoré budú s výrobkom manipulovať, boli oboznámené s týmto návodom.

### **DÔLEŽITÉ BEZPEČNOSTNÉ UPOZORNENIA**

- Nepoužívajte spotrebič inak, než je popísané v tomto návode.
- Pred prvým použitím odstráňte zo spotrebiča všetky obaly a marketingové materiály.
  - Overte, či pripájané napätie zodpovedá hodnotám na typovom štítku výrobku.
- Spotrebič umiestnite iba na stabilný povrch bokom od iných zdrojov tepla. • Nenechávajte spotrebič bez dozoru, pokiaľ je zapnutý, poprípade zapojený do zásuvky elektrického napätia.
- Pri pripájaní do zásuvky a odpájaní spotrebiča zo zásuvky elektrického napätia musí byť tlačidlo zapnutia/vypnutia v pozícii vypnuté.
  - Pri vypájaní spotrebiča zo zásuvky elektrického napätia nikdy neťahajte za prívodný kábel, ale uchopte zástrčku a ťahom ju vypojte.
- Nedovoľte deťom a nesvojprávnym osobám so spotrebičom manipulovať, používajte ho mimo ich dosahu.

- Osoby so zníženou pohybovou schopnosťou, so zníženým zmyslovým vnímaním, s nedostatočnou duševnou spôsobilosťou alebo osoby nezoznámené s obsluhou musia používať spotrebič len pod dozorom zodpovednej zoznámenej osoby.
- Dbajte na zvýšenú opatrnosť, pokiaľ je spotrebič používaný v blízkosti detí.
- Nedovoľte, aby bol spotrebič používaný ako hračka.
- Nikdy nestrkajte prsty, ceruzky ani iné predmety do akýchkoľvek otvorov v spotrebiči.
- Nikdy nepoužívajte spotrebič bez krycích mriežok.
- Nevystavujte malé deti a choré osoby priamemu prúdu vzduchu.
- Nezakrývajte spotrebič.
- Na spotrebič nič nevešajte ani pred neho nič nestavajte.
- Spotrebič musí byť používaný iba vo vzpriamenej polohe.
- Nepoužívajte spotrebič v blízkosti sprchy, vane, umývadla alebo bazéna.
  - Nepoužívajte spotrebič vo vlhkom alebo prašnom prostredí.
  - Nepoužívajte spotrebič v prostredí s výskytom výbušných plynov a zápalných látok (rozpúšťadlá, laky, lepidlá atď.).



- Pred montážou alebo demontážou spotrebiča vypojte prívodný kábel zo zásuvky elektrického napätia.
- Pred čistením a po použití spotrebič vypnite a vypojte zo zásuvky elektrického napätia.
  - Udržujte spotrebič v čistote, nedovoľte, aby cudzie telesá prenikli do otvorov mriežok. Mohla by spôsobiť vážne zranenie, skrat, poškodiť spotrebič alebo spôsobiť požiar.
- Na čistenie spotrebiča nepoužívajte hrubé a chemicky agresívne látky.
- Nepoužívajte spotrebič s poškodeným prívodným káblom či zástrčkou, nechajte záadu bezodkladne odstrániť autorizovaným servisným strediskom.
- Nepoužívajte spotrebič, pokiaľ nepracuje správne, ak bol upustený, poškodený alebo namočený do kvapaliny. Dajte ho preskúšať a opraviť autorizovaným servisným strediskom.
- Spotrebič je vhodný iba na použitie v domácnosti, nie je určený na komerčné použitie.
  - Nesiahajte na spotrebič vlhkými alebo mokrými rukami.
  - Neponárajte prívodný kábel, zástrčku alebo spotrebič do vody ani do inej kvapaliny.
  - Nikdy nestrkajte žiadne predmety do akýchkoľvek otvorov v spotrebiči. Súčasťou jednotky je ventilátor,

ktorý sa otáča vysokou rýchlosťou. Ak dôjde ku kontaktu s otáčajúcim sa ventilátorom, dôjde k vážnemu poraneniu.

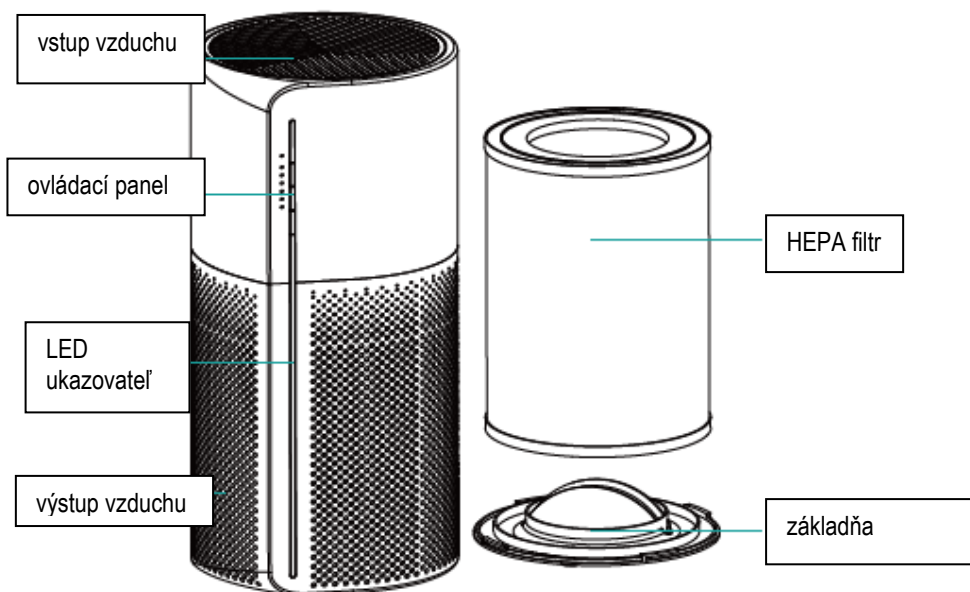
- Spotrebič nepoužívajte v mieste, kde by mohlo dôjsť k úniku oleja alebo horľavých plynov.
  - Jednotku nepoužívajte v mieste, ktoré je vystavené pôsobeniu chemikálií.
- Spotrebič nepoužívajte na sedenie ani ako stoličku pod nohy.
- Nezakrývajte prívody ani výstupy vzduchu. Jednotku nezakrývajte mokrým oblečením.
- Pred dlhodobou nepretržitou prevádzkou je potrebné vykonať pravidelnú kontrolu, najmä kontrolu filtra.
- Pred zahájením čistenia alebo údržby najskôr spotrebič vypnite a vypojte napájací kábel zo zásuvky.
- Aby ste predišli úrazu elektrickým prúdom, nikdy na odvlhčovač nestriekajte ani nelejte vodu.
- Neopravujte spotrebič sami. Obráťte sa na autorizovaný servis.
- Tento spotrebič môžu používať deti vo veku 8 rokov a staršie a osoby so zníženými fyzickými či mentálnymi schopnosťami alebo nedostatkom skúseností a znalostí, pokiaľ sú pod dozorom alebo boli poučené o používaní spotrebiča bezpečným spôsobom a rozumejú prípadným nebezpečenstvám. Čistenie a údržbu vykonávanú

užívateľom nesmú vykonávať deti, pokiaľ nie sú staršie ako 8 rokov a pod dozorom. Deti mladšie ako 8 rokov sa musia držať mimo dosahu spotrebiča a jeho prívodu. Deti sa so spotrebičom nesmú hrať.

- Na zadnej strane a na bokoch produktu ponechajte aspoň 30 cm miesta a aspoň 50 cm priestoru nad výrobkom pri používaní.
- Pred použitím sa uistite, že sú filter aj jeho kryt správne nainštalované.
- Nevkladajte prsty alebo iné predmety do výstupu/prívodu vzduchu, aby nedošlo k fyzickému poškodeniu .

**Ak nedodržíte pokyny výrobcu, nemôže byť prípadná oprava uznaná ako záručná.**

**Popis přístroja:**



**Popis ovládacieho panelu**



ovládanie čističky vzduchu / UV funkcia



rýchlosti



Časovač :2 hodiny/ 4 hodiny/ 8 hodín



kontrolka - osvetlenie

## Výmena filtra :

Pred prvým použitím odstráňte z filtra obal.

Pred vybratím alebo inštaláciou filtra sa uistite, že je stroj odpojený.

Keď kontrolka LED stále blíká červeno, je potrebné vymeniť filter.

Prach na filtri prosím pravidelne utierajte, neumývajte a nepoužívajte opakovane.

Použite prosím filter špeciálne navrhnutý pre tento produkt.

**1.obr.** Obráťte stroj hore nohami a otočte základňu v smere označenom „OPEN“ (vyznačené na prístroji)

**2.obr.** Vyberte filter zo stroja.

**3.obr.** Odstráňte obal filtra.

**4.obr.** Vložte filter do stroja.

**5.obr.** Potom nainštalujte základňu, otočte a utiahnite základňu v smere označenom „CLOSE“ (vyznačené na prístroji)

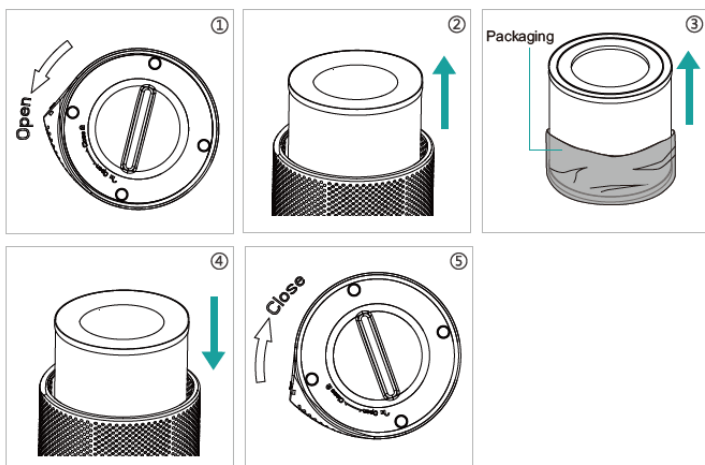


**Upozornenie:** Po inštalácii nového filtra stlačte tlačidlo napájania na 7 s, aby sa resetoval. Pri prvom použití zariadenia je potrebné, pred použitím odstrániť obal filtra ale neresetujete zariadenie.

## Čistenie filtra

Filter s aktívnym uhlím (čistiť zhruba raz za 2 týždne)

- Vyčistite prach z prednej časti filtra pomocou vysávača.
- Umiestnite filter do vetranej oblasti, čo umožní rozptýlenie škodlivých plynov a choroboplodných zárodkov. Nevystavujte prílišnému slnečnému žiareniu.
- Filter je krehký. Počas vysávania ho príliš nestláčajte.
- Na čistenie tohto filtra nepoužívajte vodu.



### UV funkcie

Čistička vzduchu je vybavená UV funkciou (dezinfekcia vzduchu). UV lampa sa zapne súčasne so zapnutím. Počas prevádzky čističky sa bude UV funkcia neustále automaticky zapínať a vypínať (po 2 hodinách).

Ako príklad: zapnem stroj o 8:00 a nechám ho bežať a UV sa tiež zapne o 8:00, o 10:00 sa UV vypne, a o 12:00 sa UV opäť automaticky zapne a tak ďalej... Počas prevádzky stroja sa bude UV svetlo neustále automaticky zapínať a vypínať.



### Nastavenie nočného svetla -



- ① Stlačte tlačidlo svetla , LED svetlo zhasne.
- ② Stlačte druhýkrát, signál raz zazvoní a LED svetlo sa zmení do tmavého režimu.
- ③ Stlačte tretíkrát, signál raz zazvoní a LED svetlo sa zmení na štandardný režim.
- ④ Stlačte znova, LED svetlo zhasne.

### Časovač

Ak chcete nastaviť automatické vypnutie za 2 alebo 4 alebo 8 hodín, tak po zapnutí prístroja zvolíte danú hodinu vypnutia . Po danom uplynutí času sa čistička vzduchu sama vypne a LED diódy zhasnú. Pokiaľ nezvolíte dobu vypnutia, čistička vzduchu beží non stop.

### Nastavenie rýchlosti L-M-H

Stlačte tlačidlo rýchlosti ventilátora, signál raz zazvoní.

Ďalším stlačením upravíte rýchlosť ventilátora v režime Low – pomalý, Middle - stredný a High – vysoký, signál vždy označí stlačenie tlačidla, zodpovedajúci indikátor sa rozsvieti.

Poznámka: nastavenie rýchlosti ventilátora nie je možné nastaviť vo vypnutom stave.

### Použitie

Zapojte zástrčku do elektrickej zásuvky a výrobku, signál 1x zazvoní s indikátorom všetkých tlačidiel, rozsvieti sa MODRE na 1 sekundu a potom zhasne, čo znamená, že sa zariadenie pripája k napájaniu.

Potom postupujte podľa Vašej požiadavky - nastavenie rýchlosti ventilátora, časovača či nastavení nočného svetla - viď predchádzajúci popis funkcií.

### Čistenie a údržba prístroja

Aby ste predišli úrazu elektrickým prúdom, nikdy zástrčku nezapájajte ani neodpájajte mokrými rukami

- Pred zahájením čistenia alebo údržby najskôr spotrebič vypnite a vypojte napájací kábel zo zásuvky.
- Aby ste predišli poruche prístroja alebo neprímeranému hluku, udržiavajte jednotku vo vzpriamenej polohe.
- Telo spotrebiča utrite mäkkou, suchou handričkou.
- Na odstránenie väčších nečistôt použite mäkkú, vlhkú (dobře vyžmýkanú) handričku. Na čistenie ovládania nikdy nepoužívajte mokrú handričku.
- Aby nedošlo k deformácii alebo popraskaniu, nepoužívajte benzín, riedidlo ani iné tekuté čistiace prostriedky.
- Použitie chemikálie môžu spôsobiť farebné zmeny na povrchu spotrebiča

Technické parametre	
Napätie	AC 220-240 V, 50/60 Hz
Príkonnosť	23 W
Hlučnosť	menej ako 50dB
Hmotnosť	2 kg
Rozmer	195 x 195 x 388 mm
Plocha	≤16m <sup>2</sup>



### Likvidácia prístroja

Vážení spotrebiteľ, pokiaľ výrobok jedného dňa doslúži, je potrebné ho ekologicky zlikvidovať, aby nezaťažoval životné prostredie. Túto problematiku rieši zákon č. 79/2015 Zb.z. platnom znení. Pri likvidácii výrobku budú recyklovateľné materiály (kovy, sklo, plasty, papier atď.) oddelené a znovu použité pre priemyselné účely. Rovnako je zamedzené, aby sa do prírody dostali prípadné škodlivé látky. Konečnú likvidáciu a recykláciu hradí výrobca prístroja a vykonáva ju poverená organizácia. Jedinou, ale dôležitou povinnosťou spotrebiteľa je odovzdať výrobok na jednom z týchto miest:

- v predajni, kde si kupuje nový výrobok (kus za kus)
  - na ostatných miestach "spätného odberu" bližšie definovaných obcou alebo výrobcom.
- Výrobok nesmie byť v žiadnom prípade vyhodený do komunálneho odpadu (kontajnera) alebo do voľnej prírody!



### Likvidácia obalového materiálu

Obalový materiál je cennou surovinou a ako taký nesmie byť uložený do komunálneho odpadu (kontajnera). Obalový materiál odovzdajte v zberných surovinách alebo uložte na miesto určené obcou pre zber triedeného odpadu. Týmto miestom sú väčšinou zberné zvony a kontajnery.

Odpad triedte takto:

Krabice a papierové preložky - triedený zber papiera

Plastový sáčok - triedený zber plastu (PE)

Polystyrén - odovzdajte do zberného dvora.

### Dôležité upozornenie:

Prípadné odchylky od zvyklostí spotrebiteľov nie sú v žiadnom prípade závadou spotrebiča. Výrobca si vyhradzuje právo technických zmien na výrobku vykonaných za účelom zvýšenia kvality výrobku. Tlačové chyby vyhradené.

### Servisné zaistenie

#### Firemní servis :

Isolit-Bravo, spol. s r.o.

Jablonské nábřeží 305

561 64 Jablonné nad Orlicí

Tel.: 607035094, 607035126

E-mail: [servis@isolit-bravo.cz](mailto:servis@isolit-bravo.cz)

Opravy zaisťuje sieť zmluvných servisov výrobcu.

### Obecné podmienky záruky

Pri kúpe prístroja pozorne zvážte, aké činnosti a funkcie od prístroja požadujete. To, že výrobok nevyhovje Vaším neskorším nárokom, nemôže byť dôvod k reklamácii. Všetky výrobky sú určené pre domáce použitie. Pri používaní iným spôsobom alebo používaním v rozpore s návodom nebude reklamácia uznaná za oprávnenú. Pre profesionálne použitie sú určené výrobky špecializovaných výrobcov. Doporučujeme Vám po dobu záručnej lehoty uchovať pôvodný obal k výrobku pre prípadný transport tak, aby sa predišlo spôsobeným škodám na výrobku. Takto spôsobená škoda nemôže byť uznaná ako oprávnený dôvod reklamácie.

Záručná doba na tento výrobok je **24 mesiacov** od dátumu zakúpenia výrobku. Práva zodpovednosti za vady je možné uplatňovať u predajcu, u ktorého bol výrobok zakúpený. Práva na opravu výrobku je možné uplatniť taktiež u osôb určených k oprave výrobku

(autorizovaný servis) po dodaní výrobku a preukázaní o zakúpení výrobku, ktorý je predmetom uplatnenej reklamácie, a to predložením záručného listu a originálu dokladu o zakúpení výrobku (bloček) s typovým označením výrobku a dátumu predaja. Kópie záručných listov, alebo dokladov o zakúpení výrobku, zmenené, doplnené, bez pôvodných údajov alebo inak poškodené záručné listy alebo doklady o zakúpení výrobku nebudú považované za doklady preukazujúce zakúpený reklamovaný výrobok u predávajúceho. **Záruka sa nevzťahuje na opotrebenie vecí (výrobku) spôsobené jej obvyklým používaním (§619, odst. 2 Občianskeho zákonníka).** Za obvyklé používanie v tomto zmysle firma Isolit-Bravo, spol. s r.o. považuje hlavne, pokiaľ výrobok:

- Je používaný iba k účelu, ku ktorému je určený a ktorý je popísaný v priloženom návode k použitiu. Iba návod v slovenskom jazyku vydaný firmou Isolit-Bravo, spol. s r.o. je pre spotrebiteľa záväzný.
- Je používaný a správne udržiavaný podľa tohto návodu, používaný šetrne, pozorne a nepreťažovaný.
- Je používaný v čistom, bezprašnom nezadymenom prostredí, je chránený púzdom, alebo krytkou, pokiaľ je priložená. Výrobok je určený výhradne pre iný účel než pre podnikanie s týmto výrobkom.
- Je používaný za izbovej teploty, dostatočného vetrania a nezakrytými vetracími otvormi.
- Nebol vystavený nepriaznivým vonkajším vplyvom, napr. slnečnému alebo inému žiareniu, či elektromagnetickému poľu, vniknutiu tekutiny, vniknutiu predmetu, preťaženej sieti, preťaženiu alebo skratu na vstupoch či výstupoch, napätia vzniknutému pri elektrostatickom výboji (včítane blesku), chybnému napájaciemu alebo vstupnému napätiu a nevhodnej polarite tohto napätia, vplyvu chemických procesov napr. použitých napájacích článkov a pod.
- Nebol udržiavaný a bol čistený nevhodnými spôsobmi alebo nesprávne použitými čistiacimi prostriedkami (napr. chemický a mechanický vplyv)
- Neboli kýmkoľvek prevedené úpravy, modifikácie, zmeny konštrukcie alebo adaptácie k zmene alebo rozšírenie funkcie výrobku oproti zakúpenému prevedeniu alebo pre možnosť jeho prevádzky v inej zemi, než pre ktorú bol navrhnutý, vyrobený a schválený.
- Je používaný s doporučeným čistým neopotrebovaným príslušenstvom a je mu pravidelne menené príslušenstvo, podliehajúce rýchlejšiemu opotrebeniu (napr. baterky). Firma Isolit-Bravo, spol. s r.o. nenesie zodpovednosť za nesprávny chod a prípadné vady výrobku vzniknuté vplyvom použitého príslušenstva a náplní iných výrobcov, rovnako ako použitím poškodeného, opotrebovaného a znečisteného príslušenstva a náplní.
- Nie je mechanicky, tepelne alebo chemicky poškodený: nemal odstránený ochranný kryt, nemá odstránene alebo zmazané štítky, poškodené blomby a skrutki alebo nie je poškodený otrasmi pádom, teplom, tekutinou (i z baterie), zlomením alebo pretrhnutím káblov, konektoru, spínača, krytu či inej časti, vrátane poškodenia v priebehu prepravy od okamihu zakúpenia a odovzdania výrobku zo strany predávajúceho.

- Je používaný v súlade so zákonom, technickými normami a bezpečnostnými predpismi platnými v Slovenskej republike, tiež na vstupy výrobku je pripojené napätie odpovedajúce týmto normám a charakteru výrobku.
- Je používaný s intenzitou a v prostredí odpovedajúce prevádzke v domácnosti.
- Je používaný a čistený vodou priemernej tvrdosti (do hodnoty 3 mmol/l).

**Za rozpor s kúpnu zmluvou (§616 odst. 3 Občianskeho zákonníka) nieje firmou Isolit-Bravo, s.r.o. považované:**

- Opatrenie výrobku alebo časti výrobku spôsobené obvyklým používaním výrobku alebo časti výrobku (napr. vybitie batérie, zníženie kapacity akumulátora, otupenie nožov, frézok a strúhadíel).
- Rozpor spôsobený iným než obvyklým používaním výrobku.
- Zmena farby výhrevných plôch alebo montážneho a izolačného materiálu v okolí výhrevných plôch, prilepení materiálu na výhrevné plochy, poškrabanie plôch.
- Zmeny funkcie a vzhľadu spôsobené usadeninami a vodným kamenom.
- Poškodenie sklenených a keramických častí výrobku, frézok, planžet, strihacích a rezacích nožov.
- Ukončenie životnosti niektorých častí (IR trubice 300 hodín, akumulátory 500 nabíjacieho cyklov respektíve 6 mesiacov, hlavice zubných kartáčikov 3 mesiace, žiarovky 6 mesiacov).
- Zaplnenie výmenných častí, ktoré majú za úlohu zachytávať nečistoty, ako sú sáčky do vysávača, filtre vysávačov, filtre čističiek vzduchu apod.

Pokiaľ bude mať výrobok vadu, ktorú je možné rýchlo a bez následkov odstrániť, bude firma Isolit-Bravo, spol. s r.o. riešiť reklamačný nárok spotrebiteľa jej odstránením (opravou) alebo výmenou časti výrobku, lebo v takom prípade odporuje povahe veci, aby bol vymenený celý výrobok (§616OZ odst. 4, smernice EU 1999/44/ES čl. 3, odst. 6, o určitých aspektoch predaja spotrebného tovaru a záruk na tento tovar). Rozpor s kúpnu zmluvou spôsobený inou informáciou, než informáciou dodanou firmou Isolit-Bravo, spol s r.o., nebude možné uznať za oprávnený dôvod k reklamáci výrobku. Reklamácia výrobku Bravo vyžaduje vo väčšine prípadov odborné posúdenie. Spotrebiteľovi, ktorý uplatní právo na záručnú opravu, nevzniká nárok na diely, ktoré mu boli vymenené.

Pri odstúpení od zmluvy je spotrebiteľ povinný vrátiť kompletný výrobok včetně dodaného príslušenstva, návodu, zár. listu a ochranného obalu. Záruka začína bežať od dátumu prevzatia výrobku spotrebiteľom. V prípade že spotrebiteľ neprevezme opravený výrobok, alebo u výrobku nebola uznaná reklamácie, zo servisu späť do trisiatich dní od dátumu, kedy k tomu bol vyzvaný, má príslušný autorizovaný servis právo účtovať primeraný poplatok za skladovanie opraveného výrobku, prípadne po 6 mesiacoch opravený výrobok odpredať a z predaja si uhradiť svoje náklady na opravu a skladovanie.

Platnosť záručných podmienok od 1. 9. 2010

### ZOZNAM SERVISOV k 1.1.2021:

1. Bratislava, 811 07, **sběrna ViVa servis**, Mýtná 17, tel. +421252491419,  
[servis@vivaservis.sk](mailto:servis@vivaservis.sk)

2. Tomášov, 900 44, **ViVa servis**, 1. Mája 19, tel. +421245958855, +421905722111

3. Spišská Nová Ves, 052 01, **Villa Market s.r.o.**,  
Odborárov 49, 053 4421857, 0907405455,  
[villamarket.eta@villamarket.sk](mailto:villamarket.eta@villamarket.sk)

## Záruční list / Záručný list

Název výrobku / Názov výrobku: Čistička a odvlhčovač vzduchu

Typ: **B-4879/MIRO**

Výrobce: **Isolit-Bravo, spol. s r. o.**  
561 64 Jablonné nad Orlicí  
tel.: 607035131

Razítko prodejny a podpis prodavače:  
Pečiatka predajne a podpis predavača:

Datum prodeje / Dátum predaja :  
**Reklamacie / Reklamácia :**

Jméno zákazníka / Meno zákazníka – adresa vč. PSČ:

Důvod reklamacie / Dôvod reklamácie:

Reklamacie převzatá od zákazníka dne (razítko prodejny):  
Reklamácia prevzatá od zákazníka dňa (pečiatka predajne):

Reklamacie odevzdaná zákazníkovi dne / Reklamácia odovzdaná zákazníkovi dňa:

Vyjádření servisu, popis opravy (razítko servisu) / Vyjadrenie servisu, popis opravy (pečiatka servisu):