

Mlynček na mäso

**orava**

**MM-903**

**Návod na obsluhu/Záruka**

**SK**



**CE**

**MM-903**

# Určený účel použitia zariadenia

Zariadenie je určené výlučne na mletie (jemné sekanie) mäsa očisteného od kostí, chrupaviek a šliach, dužinatej zeleniny a/alebo podobných druhov potravín a na výrobu klobás, v rozsahu, ktorý je stanovený technickými a prevádzkovými parametrami a funkciami zariadenia, bezpečnostnými a užívateľskými pokynmi a vonkajšími vplyvmi prevádzkového prostredia.

Elektrické spotrebiče ORAVA sú vyrobené podľa poznatkov súčasného stavu techniky a uznaných bezpečnostno-technických pravidiel. Napriek tomu môže nesprávnym a neodborným používaním alebo používaním v rozpore s určením vzniknúť nebezpečenstvo poranenia alebo ohrozenia života používateľa alebo tretej osoby, resp. poškodenie zariadenia a iných vecných hodnôt.

## 1. VŠEOBECNÉ BEZPEČNOSTNÉ POKYNY A UPOZORNENIA

- Tento dokument obsahuje dôležité bezpečnostné pokyny a upozornenia pre bezpečnú, správnu a hospodárnu prevádzku elektrického zariadenia. Jeho dodržiavanie pomáha užívateľovi vyhnúť sa rizikám, zvýšiť spoľahlivosť a životnosť výrobku.
- V tomto dokumente je v textových častiach použitý všeobecný termín výrobok, ako:  
elektrické zariadenie – je akékoľvek zariadenie používané na výrobu, premenu, prenos, rozvod alebo použitie elektrickej energie.
- Z hľadiska účelu použitia elektrickej energie bude pojem elektrické zariadenie v užšom slova zmysle zahrňovať nasledujúce kategórie:
  - elektrické domáce spotrebiče,
  - informačné a komunikačné zariadenia,
  - spotrebnú elektroniku,
  - osvetľovacie zariadenia,
  - elektrické a elektronické nástroje,
  - hračky a zariadenia na športové a rekreačné účely,
  - zdravotnícke zariadenia (pomôcky),
  - prístroje na monitorovanie a kontrolu,
  - predajné automaty.

### 1.1 Všeobecné bezpečnostné pokyny

- Pred uvedením zariadenia do prevádzky vám odporúčame pozorne si preštudovať návod na obsluhu a zariadenie obsluhovať podľa stanovených pokynov!
- Bezpečnostné pokyny a upozornenia uvedené v tomto návode nezahŕňajú všetky možné podmienky a situácie, ku ktorým môže pri používaní zariadenia dôjsť. Používateľ musí pochopiť, že faktorom, ktorý nie je možné zabudovať do žiadneho z výrobkov, je osobná zodpovednosť a opatrnosť. Tieto faktory teda musia byť zaistené používateľmi obsluhujúcimi toto zariadenie.
- Nedodržaním bezpečnostných pokynov a upozornení výrobca nezodpovedá za akékoľvek vzniknuté škody na zdraví alebo majetku!
- Návod na obsluhu udržiajte podľa možnosti v blízkosti zariadenia počas celej doby jeho životnosti. Návod na obsluhu vždy uchovávajte spolu so spotrebičom pre jeho použitie v budúcnosti a použitie novými používateľmi.

- Zariadenie používajte výhradne na určený účel a spôsobom, ktorý je stanovený výrobcom.
- Zariadenie je určené na používanie v domácnosti a v podobných vnútorných priestoroch určených na bývanie bez zvláštneho zamerania.
- Tento spotrebič je určený okrem použitia v domácnosti aj na nasledujúce spôsoby použitia:
  - v obchodoch, kanceláriách a ostatných podobných pracovných prostrediach;
  - v hospodárskych budovách;
  - v hoteloch, motelloch a ostatných obytných prostrediach;
  - v zariadeniach poskytujúcich nocľah s raňajkami.
- Nejde o profesionálne zariadenie na komerčné použitie.
- Nemeňte technické parametre a charakteristiky zariadenia neautorizovanou zmenou či úpravou akejkoľvek časti zariadenia.
- Výrobca nezodpovedá za škody spôsobené počas prepravy, nesprávnym používaním, poškodením alebo zničením zariadenia vplyvom nepriaznivých poveternostných podmienok.

## 1.2 Bezpečnosť prevádzkového prostredia

- Nepoužívajte zariadenie v priemyselnom prostredí ani vo vonkajšom prostredí!
- Zariadenie nevystavujte účinkom:
  - zdrojov nadmerného tepla alebo otvoreného ohňa,
  - kvapkajúcej alebo striekajúcej vody,
  - vibrácií a nadmerného mechanického namáhania,
  - hmyzu, živočíchov a rastlínstva,
  - agresívnych a chemických látok.
- Prevádzkové prostredie zariadenia musí byť vždy v súlade so stanovenými základnými charakteristikami.
- Charakteristiky prevádzkového prostredia:
  1. Teplota okolia:  $5 \div +40 \text{ }^{\circ}\text{C}$
  2. Vlhkosť:  $5 \div 85 \%$
  3. Nadmorská výška:  $\leq 2\ 000 \text{ m}$
  4. Výskyt vody: občasná kondenzácia vody alebo výskyt vodnej pary
  5. Výskyt cudzích telies: množstvo a druh prachu sú nevýznamné
  6. Stupeň ochrany krytom: min. IP20 (zariadenie je chránené pred dotykom nebezpečných častí prstom ruky a nechránené proti účinkom vody)
- Tento stupeň ochrany krytom nie je označený na výrobku a v technických parametroch uvedených v návode na obsluhu.
- Pokiaľ je stupeň ochrany krytom pri výrobku odlišný od stupňa IPX0, tento údaj je potom uvedený na štítku zariadenia, prípadne aj v technických parametroch návodu na obsluhu.
- Ostatné charakteristiky prevádzkového prostredia v domácnosti (mechanické namáhanie – rázy a vibrácie, výskyt rastlínstva, živočíchov, poveternostných vplyvov...) sú z hľadiska účinku na správne a bezpečné používanie elektrických zariadení zanedbateľné.

### 1.3 Elektrická bezpečnosť

- Pred prvým pripojením elektrického spotrebiča do napájacej siete skontrolujte, či sieťové napätie uvedené na štítku spotrebiča zodpovedá napätiu sieťovej zásuvky v domácnosti.
- Elektrický spotrebič je určený na napájanie z elektrickej siete 1/N/PE ~ 230 V 50 Hz.
- Elektrická bezpečnosť spotrebiča je zaručená výhradne iba v prípade správneho zapojenia do elektrickej siete.
- Elektrické zariadenie triedy ochrany I sú vybavené ochranou proti úrazu elektrickým prúdom prostriedkami ochranného uzemnenia neživých častí, ktoré sa môžu stať pri poruche zariadenia nebezpečne živými. Takéto zariadenia pripájajte vždy len do riadne nainštalovaných sieťových zásuviek, ktoré sú vybavené ochranným uzemnením a majú správne pripojený vodič ochranného uzemnenia.

Sú to všetky elektrické zariadenia vybavené trojvodičovým napájacím prívodom.

- Elektrické zariadenia triedy ochrany II sú vybavené ochranou proti úrazu elektrickým prúdom dvojitou izoláciou alebo zosilnenou izoláciou nebezpečných živých elektrických častí. Zariadenie triedy ochrany II nesmie byť vybavené prostriedkami pre pripojenie ochranného uzemnenia. Sú to všetky elektrické zariadenia vybavené dvojvodičovým napájacím prívodom.
- Elektrické zariadenia triedy ochrany III sú také zariadenia, ktoré sú napájané pomocou zdroja malého bezpečného napätia (batériou alebo akumulátorom) a z hľadiska úrazu elektrickým prúdom nepredstavujú pre používateľa žiadne nebezpečenstvo.
- Pre zaistenie zvýšenej bezpečnosti proti nebezpečenstvu úrazu elektrickým prúdom pri používaní elektrických spotrebičov laikmi sa odporúča nainštalovať do obvodu elektrického napájania pre zásuvky s menovitým prúdom nepresahujúcim 20 A prúdový chránič (RCD) s menovitým vybavovacím prúdom neprevyšujúcim 30 mA.

O zaistení bezpečnosti a správnosti elektrickej inštalácie sa poraďte s kvalifikovaným elektrikárom.

- Používajte výhradne iba napájací kábel so zástrčkou (sieťovú šnúru), ktorý bol dodaný spolu so zariadením a kompatibilný so sieťovou zásuvkou. Použitie iného kábla môže viesť k požiaru alebo úrazu elektrickým prúdom.
- Elektrický spotrebič vždy pripojujte do ľahko prístupnej sieťovej zásuvky. V prípade vzniku prevádzkovej poruchy je nutné spotrebič čo najrýchlejšie vypnúť a odpojiť zo sieťového napájania.
- Napájací kábel a sieťová vidlica musia vždy zostať ľahko prístupné pre bezpečné odpojenie elektrického spotrebiča z napájania z elektrickej siete.
- Napájací kábel/sieťovú šnúru neodpájajte ťahaním za kábel/šnúru. Odpojenie vykonajte vyťahnutím prívodu za zástrčku napájacieho kábla/sieťovej šnúry.
- Ak použijete predlžovací napájací kábel, skontrolujte, či celkový menovitý výkon všetkých zariadení pripojených k predlžovaciemu napájaciemu káblu neprevyšuje maximálne prúdové zaťaženie predlžovacieho kábla.
- Ak musíte použiť predlžovací napájací kábel alebo napájací blok, zabezpečte, aby bol predlžovací napájací kábel alebo napájací blok pripojený k elektrickej zásuvke, a nie k ďalšiemu predlžovaciemu napájaciemu káblu alebo napájaciemu bloku. Predlžovací napájací kábel alebo napájací blok musia byť určené pre uzemnené elektrické zástrčky a zapojené do správne uzemnenej elektrickej zásuvky.

- Zástrčka napájacieho kábla spotrebiča musí byť kompatibilná so sieťovou zásuvkou. Nikdy nepoužívajte žiadne adaptéry ani iným spôsobom zásuvku neupravujte. Nepoužívajte nevhodné a poškodené zásuvky!
- Aby ste predišli elektrickému šoku, zapájajte napájacie káble zariadenia do riadne uzemnených elektrických zásuviek. Ak je zariadenie vybavené napájacím káblom s 3-pólovou zástrčkou, nevyužívajte adaptéry, ktoré nemajú uzemňujúci prvok, ani neodstraňujte uzemňujúci prvok zo zástrčky alebo adaptéra.
- Neohýbajte, nestláčajte alebo iným spôsobom nevystavujte napájací kábel/sieťovú šnúru spotrebiča pôsobeniu mechanického namáhania ani vonkajším zdrojom tepla. Poškodenie napájacieho kábla môže viesť k úrazu elektrickým prúdom.
- Pri poškodení napájacieho kábla spotrebič odpojte z elektrickej siete a ďalej nepoužívajte.
- Ak je napájací kábel/sieťová šnúra poškodená, musí ju vymeniť výrobca, jeho servisná služba alebo podobne kvalifikovaná osoba, aby sa predišlo nebezpečenstvu úrazu elektrickým prúdom.
- Elektrický spotrebič, ako aj napájací kábel a sieťovú zásuvku pravidelne kontrolujte a udržiavajte v čistote. Zástrčku napájacieho kábla pravidelne odpájajte a podľa potreby čistite. Znečistenie prachom alebo inými látkami môže spôsobiť narušenie izolačného stavu a následne požiar.
- Elektrický spotrebič nevystavujte pôsobeniu vody alebo vlhkému prostrediu. Vniknutie vody do spotrebiča zvyšuje riziko úrazu elektrickým prúdom. Ak je napájací kábel mokrý alebo do spotrebiča vnikla voda, okamžite ho odpojte z elektrickej siete. Ak je spotrebič pripojený k sieťovej zásuvke a je to možné, vypnite napájanie pri elektrickom ističi ešte pred pokusom o odpojenie napájania. Ak vyťahujete mokré káble zo živého zdroja napájania, buďte nanajvýš opatrní.
- Ak pri inštalácii (prípájaní) elektrického zariadenia dochádza k demontáži ochranných krytov, tak po ukončení inštalácie nesmú byť jeho elektrické časti prístupné používateľom.

#### **1.4 Bezpečnosť osôb**

- Tento spotrebič je určený na používanie a obsluhu osobami bez elektrotechnickej kvalifikácie - laikmi, podľa pokynov určených výrobcom.
- Obsluha zariadenia náležia činnosti ako je zapínanie a vypínanie zariadenia, používateľská manipulácia a nastavovanie prevádzkových parametrov, vizuálna alebo sluchová kontrola zariadenia a používateľské čistenie a údržba.
- Tento spotrebič môžu používať deti od 8 rokov a osoby so zníženými fyzickými, zmyslovými alebo duševnými schopnosťami alebo s nedostatkom skúseností alebo znalostí, ak sú pod dozorom alebo dostali pokyny týkajúce sa bezpečného používania spotrebiča a porozumeli nebezpečenstvu, ktoré je s tým spojené.
- Deti sa nesmú hrať so spotrebičom.
- Čistenie a údržbu používateľom nesmú vykonávať deti bez dozoru.
- Počas používania a prevádzky udržiavajte spotrebič vždy mimo dosahu detí. Nezabudnite na to, že spotrebič je možné stiahnuť aj za voľne prístupnú sieťovú šnúru.
- Pri obsluhu elektrického spotrebiča vždy dbajte na zvýšenú opatrnosť! Nepoužívajte elektrický spotrebič, ak ste nadmerne unavení, pod vplyvom liekov alebo omamných látok znižujúcich pozornosť a sústredenie.
- Nepozornosť pri obsluhu môže viesť k vážnemu zraneniu.

## 1.5 Čistenie, údržba a opravy

- Bežné používateľské čistenie a údržbu elektrického spotrebiča vykonávajú len odporúčaným spôsobom. Na čistenie nepoužívajte rozpúšťadlá ani drsné čistiace predmety. Znečistenie a viditeľné škvrny od dotyku prstov, resp. rúk je možné vyčistiť použitím čistiacich saponátov, špeciálne navrhnutých na čistenie domácich spotrebičov.
- Pokiaľ elektrický spotrebič nepoužívate, čistíte ho, alebo keď sa na spotrebiči vyskytla porucha, spotrebič vždy odpojte z napájania z elektrickej siete.
- Elektrické spotrebiče, ktoré sa po používaní čistia a nie sú určené na úplné ani čiastočné ponorenie do vody alebo inej kvapaliny, chráňte pred účinkami kvapkajúcej a/alebo striekajúcej vody a pred ponorením.
- Elektrické domáce spotrebiče rovnako ako všetky ostatné technické zariadenia podliehajú vplyvom okolitého prevádzkového prostredia a prirodzeného opotrebenia. Vzhľadom na to, že na elektrické spotrebiče používané v domácnosti laikmi nie je stanovený právny rámec pravidelnej údržby, výrobca odporúča, aby používateľ nechal spotrebič skontrolovať a odborné vyčistiť aspoň 1-krát za rok v odbornom servise.
- Takýmto postupom je možné dosiahnuť udržanie bezpečnosti, prevádzkovej spoľahlivosti a zvýšenie doby prevádzkovej životnosti zariadenia.
- Elektrický spotrebič nerozoberajte! Spotrebič pracuje s nebezpečným napätím. Z toho dôvodu vždy pri používateľskej údržbe spotrebič vypnite a odpojte ho z napájacej siete. V prípade poruchy prenechajte opravu na autorizovaný servis.
- Skôr ako zavoláte servis:
  1. Vypnite a zapnite spotrebič, aby ste sa presvedčili, či sa porucha znovu objaví.
  2. Ak aj po uvedených činnostiach porucha spotrebiča pretrváva, zavolajte najbližší odborný servis.
- Elektrický spotrebič nikdy svojpomocne neopravujte!
- Neautorizovaný, nekvalifikovaný a neodborný zásah do elektrického spotrebiča môže mať za následok úraz elektrickým prúdom alebo iné vážne zranenie.
- Záručnú, ale aj pozáručnú opravu elektrického spotrebiča zverte len príslušnému kvalifikovanému odborníkovi<sup>(\*)</sup>.

(\*)Príslušný kvalifikovaný odborník: predajné oddelenie výrobcu alebo dovozcu alebo osoba, ktorá je kvalifikovaná a oprávnená vykonávať tento druh činnosti so schopnosťou vyhnúť sa všetkým nebezpečenstvám.

## 2. Špeciálne bezpečnostné pokyny. Čítajte pozorne!

Elektrické zariadenie je navrhnuté a vyrobené takým spôsobom, aby umožňovalo bezpečnú obsluhu a používanie osobami bez odbornej kvalifikácie. Aj napriek všetkým opatreniam, ktoré boli výrobcom vykonané pre bezpečné používanie, obsluhu a používanie nesú so sebou určité zostatkové riziká a s nimi spojené možné nebezpečenstvá.

Pre upozornenie na možné nebezpečenstvá boli na zariadení a v sprievodnej dokumentácii použité nasledujúce symboly a ich význam:



Tento symbol upozorňuje používateľov, že zariadenie pracuje s nebezpečným elektrickým napätím. Na zariadení neodnímajte ochranné kryty.

Pri nedodržaní bezpečnostných pokynov pri používaní a obsluhu zariadenia hrozí:

Nebezpečenstvo úrazu elektrickým prúdom!

Nebezpečenstvo vážneho zranenia alebo ohrozenia života!



Tento symbol upozorňuje používateľov, že pri nedodržaní bezpečnostných pokynov pri používaní a obsluhu zariadenia hrozí:

Nebezpečenstvo vážneho zranenia alebo ohrozenia života!

Nebezpečenstvo poškodenia zariadenia alebo inej škody na majetku!



Tento symbol znamená, že výrobok je vyhotovený s dvojitou izoláciou medzi nebezpečnými živými časťami (časťami s nebezpečným napätím z napájacej siete) a časťami, ktoré sú prístupné pri normálnom používaní.

### Preprava/Prenášanie

- Pri preprave a použití dbajte na opatrnosť pri pohybe, aby nedošlo k prevrhnutiu zariadenia.
- Zariadenie prepravujte/prenášajte až po dôkladnej obhliadke priestoru a trasy, ktoré musia byť bez prekážok.
- Zariadenie nikdy neprenášajte, pokiaľ je v prevádzkovej činnosti. Zariadenie neprenášajte, pokiaľ je pripojené k sieťovej zásuvke.

### Pozor!

- Pri prevádzke zariadenia sa môžu niektoré povrchy zahrievať. Nedotýkajte sa zahriatych povrchov. Zariadenie nikdy neprenášajte, pokiaľ nie je dostatočne ochladené – na teplotu okolia.
- Zariadenie prenášajte pevným uchopením obidvoma rukami za spodný okraj podstavy alebo pevných častí jeho tela.
- Pri prenášaní dbajte na to, aby vaše ruky a zariadenie neboli vlhké alebo klzké.
- Pre zachovanie bezpečnosti (s ohľadom na rozmery a hmotnosť zariadenia), zariadenie môžu prenášať len osoby spôsobilé a dostatočne fyzicky zdatné. Hrozí nebezpečenstvo vážneho zranenia!  
Hrozí nebezpečenstvo poškodenia zariadenia!

### Rozbalenie/Obaly

- Zariadenie a príslušenstvo pred jeho uvedením do prevádzky vybalte a zbavte všetky jeho časti zvyškov obalových materiálov, etiekiet a štítkov. Obalové materiály odložte na bezpečné miesto, predovšetkým mimo dosahu detí a nespôsobilých osôb, alebo ich bezpečne zlikvidujte. Hrozí nebezpečenstvo vážneho zranenia!  
Hrozí nebezpečenstvo zadusenia!

## **Kontrola/Uvedenie do prevádzky**

- Zariadenie je určené na prípravu potravín. Preto pred jeho uvedením do prevádzky dôkladne očistite všetky jeho časti podľa pokynov uvedených v časti „Uvedenie do prevádzky“, resp. „Čistenie a údržba“.
- Zariadenie (jeho pohonovú jednotku s elektrickými časťami a ovládacími prvkami) a sieťovú šnúru so zástrčkou nikdy nečistíte spôsobom, pri ktorom by mohlo dôjsť k natečeniu kvapaliny do zariadenia. Tieto časti očistite len navlhčenou tkaninou a utrite ich do sucha alebo nechajte uschnúť.
- Čistenie zariadenia vykonávajte len vtedy, pokiaľ je vypnuté a odpojené z napájania z elektrickej siete.
- Odporúčame vykonať prvotnú aj následné pravidelné kontroly zariadenia.
- Zariadenie nikdy nepoužívajte, pokiaľ je neúplné, poškodené alebo v priebehu prepravy alebo používania došlo k poškodeniu akejkoľvek jeho časti.
- Nepoužívajte neoriginálne a neúplné časti zariadenia a jeho príslušenstvo. Hrozí nebezpečenstvo vážneho zranenia!  
Hrozí nebezpečenstvo úrazu elektrickým prúdom!

## **Umiestnenie/Inštalácia**

- Zariadenie umiestňujte iba na rovné, pevné a stabilné podložky – na kuchynské pracovné stoly a na časti nábytku vhodné na umiestnenie kuchynských zariadení.
- Vždy sa uistite, že miesto, na ktoré chcete zariadenie umiestniť, má dostatočný priestor, mechanickú pevnosť a vhodné osvetlenie.

## **Upozornenie!**

- Zariadenie nepoužívajte a neumiestňujte:
  - na nestabilné stoly alebo časti nábytku,
  - na nerovný a znečistený povrch,
  - na tesný okraj stolov alebo častí nábytku,
  - v blízkosti nádob s vodou alebo inými tekutinami.
- Zariadenie nezakrývajte ani čiastočne. Na zariadenie nekladte žiadne predmety. Nevkladajte a nenechajte vnikáť do otvorov krytov zariadenia cudzie telesá.
- Nezakrývajte otvory krytov určené na prúdenie vzduchu. Ventilácia vzduchu zabezpečuje spoľahlivú a bezpečnú prevádzku zariadenia.  
Hrozí nebezpečenstvo úrazu elektrickým prúdom!  
Hrozí nebezpečenstvo požiaru!

## **Varovanie!**

- Zariadenie umiestňujte na miesto, na ktoré nemôžu voľne dosiahnuť deti.
- Zabráňte, aby deti so zariadením manipulovali. Zariadenie sa môže na deti prevrhnúť a spôsobiť im vážne zranenie.
- Mechanické poškodenie (prasknutie alebo zlomenie častí a krytov) zariadenia môže spôsobiť vážne zranenie.  
Hrozí nebezpečenstvo vážneho zranenia!  
Hrozí nebezpečenstvo poškodenia zariadenia alebo iných vecných škôd!
- Zariadenie neumiestňujte a nepoužívajte v blízkosti nádob obsahujúcich vodu. Ak by zariadenie spadlo do vody, nevyberajte ho. Najskôr vytiahnite vidlicu sieťovej šnúry zo sieťovej zásuvky a až potom zariadenie vyberte z vody. V takýchto prípadoch odnesite zariadenie na kontrolu do odborného servisu, aby preverili, či je bezpečné a správne funguje.  
Hrozí nebezpečenstvo úrazu elektrickým prúdom!  
Hrozí nebezpečenstvo elektrického skratu!



## **Prevádzka/Dozor**

### **Upozornenie!**

- Toto zariadenie musí byť používané len s originálnymi časťami a príslušenstvom.
- Pred použitím zariadenia sa vždy uistite, že zariadenie je správne zostavené a žiadna z jeho častí nie je poškodená. Nepoužívajte nesprávne zostavené a poškodené zariadenie.
- Zariadenie používajte vždy len s riadne nasadeným lievikom (násypníkom) na potraviny.
- Plnenie a manipuláciu s potravinami vykonávajte výlučne s použitím dodávaného príslušenstva - tlačného valca.
- Pred výmenou príslušenstva alebo prístupných častí zariadenia, pred montážou a demontážou a pred čistením a údržbou zariadenie vždy vypnite a odpojte napájací kábel zo sieťovej zásuvky.  
Hrozí nebezpečenstvo vážneho zranenia!
- Počas používania a prevádzky majte zariadenie neustále pod dozorom!
- Toto zariadenie nie je určené na ovládanie prostredníctvom programátora, vonkajšieho časového spínača alebo diaľkového ovládania, pretože existuje nebezpečenstvo vzniku požiaru, pokiaľ je zariadenie zakryté alebo nesprávne umiestnené.
- Pokiaľ zariadenie nechávate bez dozoru, vždy ho odpojte z napájania z elektrickej siete.
- Pred každým pripojením zariadenia k elektrickej sieti skontrolujte, či je regulátor ovládania (hlavný vypínač) v polohe „0“ (vypnuté).
- Zariadenie nezapínajte a nevypínajte zasunutím alebo vytiahnutím sieťovej šnúry zo sieťovej zásuvky.
- Zariadenie pri obvyklom používaní vždy najskôr pripojte k napájaniu do sieťovej zásuvky a potom zapnite hlavným vypínačom.
- Po ukončení použitia zariadenie vypnite hlavným vypínačom a následne vytiahnite sieťovú šnúru zo sieťovej zásuvky.
- Pokiaľ na zariadení nefunguje hlavný vypínač, zariadenie nepoužívajte.
- Zariadenie je pod nebezpečným napätím, pokiaľ je pripojené sieťové napájanie.  
Hrozí nebezpečenstvo vážneho zranenia!
- Zariadenie obsahuje rotujúce časti s ostrými hranami – rotujúca mlecia špirála a sekací nôž.

### **Varovanie!**

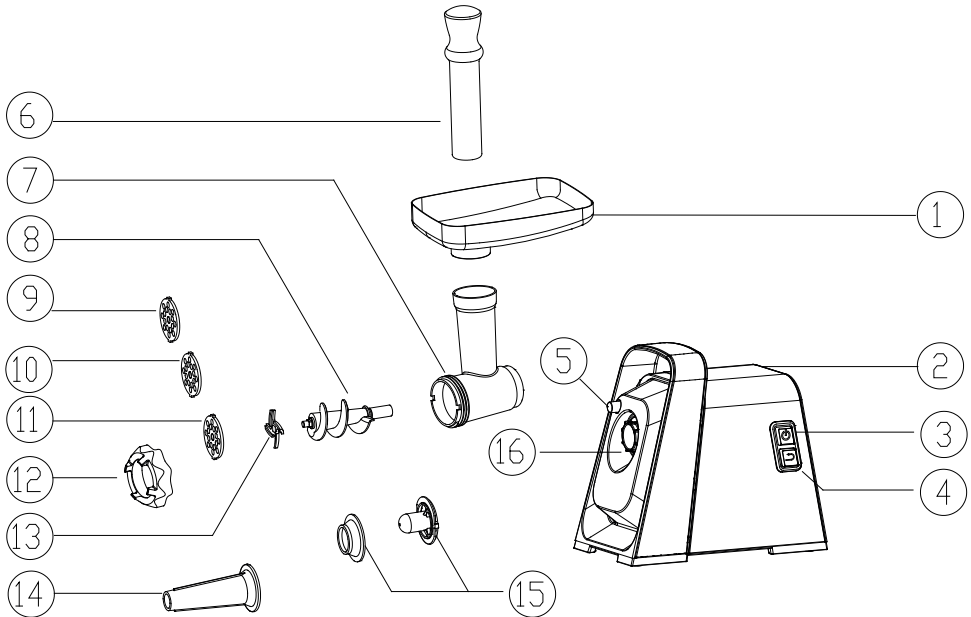
- Pokiaľ zariadenie pracuje, nikdy nevsúvajte prsty a nekladajte iné predmety do jeho pracovného priestoru – do vnútorného priestoru zariadenia a rotujúcich častí.
- V prípade potrebnej manipulácie v pracovnom priestore (očistenie rotujúcich častí od zachytenej potraviny) – vždy ale len v čase, keď je zariadenie vypnuté, odpojené z napájania a rotujúce časti sa úplne zastavili-, používajte výlučne príslušenstvo zariadenia na to určené alebo vhodný predmet, napr. plastový nôž, plastovú varešku/stierku. Nepoužívajte kovové predmety!



### **Pozor!**

- Po vypnutí zariadenia pohon rotujúcich častí ešte určitý čas dobieha. Pred akoukoľvek manipuláciou so zariadením alebo v pracovnom priestore nádoby vždy počkajte, kým sa rotujúce časti úplne zastavia.  
Hrozí nebezpečenstvo vážneho zranenia!
- V priebehu používania a obsluhy zariadenia dbajte na zvýšenú opatrnosť, aby ste sa nedostali vlasmi, voľnými ozdobnými retiazkami alebo voľnými časťami oblečenia do kontaktu s rotujúcimi časťami.  
Hrozí nebezpečenstvo vážneho zranenia!

- Sieťovú šnúru nezáväzujte do zväzkov. Sieťová šnúra musí zostať prístupná pre bezpečné odpojenie zariadenia z elektrickej siete.
- Sieťovú šnúru neponechávajte voľne visieť a neumožnite, aby bola voľne dostupná a dosiahnuteľná deťmi.
- Zariadenie nikdy nenechávajte voľne prístupné a neodkladajte s voľne prístupnou sieťovou šnúrou. Deti by mohli zariadenie za sieťovú šnúru stiahnuť.
- Zariadenie neskladujte s omotanou sieťovou šnúrou okolo jeho tela. Sieťovú šnúru „voľne poskladajte“ spôsobom, akým bola poskladaná v originálnom obale od výrobcu.
- Zariadenie nikdy nepreťažujte nad limity stanovené technickými parametrami!
- Zariadenie nezapínajte, pokiaľ nie je nádoba naplnená dostatočným množstvom potravín.
- Neprekračujte maximálny obsah/objem spracovávaných potravín odporúčaných v informáciách pre spôsob spracovania potravín v tomto návode.
- Pred spracovaním tepelne upravovaných potravín nechajte potraviny najskôr schladnúť. Nespracovávajte potraviny s teplotou vyššou, než je 60 °C.
- Pred spracovaním hlbokozmrazených potravín nechajte potraviny najskôr rozmraziť na teplotu, pri ktorej je možné potraviny deliť na menšie (odporúčané) časti. Nespracovávajte nadmerné kusy zmrazených potravín.
- Režim prevádzky (dobu nepretržitej prevádzky/činnosti a dobu prestávky) zariadenia vždy rozdeľte na odporúčené pracovné intervaly a tieto dodržujte podľa pokynov.
- V prípade, že počas používania zariadenia spozorujete akékoľvek neštandardné prejavy (vibrácie, zvuky, zápach, dym...), zariadenie okamžite vypnite a odpojte z napájania z elektrickej siete. Zariadenie nechajte skontrolovať v odbornom servise.  
Hrozí nebezpečenstvo vážneho zranenia!
- Hrozí nebezpečenstvo poškodenia zariadenia alebo iných vecných škôd!
- Montáž a demontáž zariadenia, jeho čistenie a akúkoľvek manipuláciu s jeho časťami vykonávajte len vtedy, pokiaľ je zariadenie vypnuté a odpojené z napájania z elektrickej siete.  
Hrozí nebezpečenstvo vážneho zranenia!
- Zariadenie a príslušenstvo vždy bezprostredne po použití dôkladne očistite a zbavte ho všetkých zvyškov spracovávaných potravín.
- Zariadenie skladujte vo vzpriamenej polohe – predovšetkým jeho pohonovú jednotku.
- Pokiaľ je súčasťou zariadenia akákoľvek bezpečnostná časť/súčasť (mechanická, elektrická/elektronická), nikdy nevyraďujte túto časť/súčasť z činnosti! Ak je bezpečnostná časť/súčasť poškodená alebo nefunkčná, zariadenie nepoužívajte!
- Bezpečnostné časti/súčasti nepoužívajte na zapínanie resp. vypínanie zariadenia.
- Nikdy nepodceňujte možné nebezpečenstvá a dbajte na zvýšenú opatrnosť!!!

## Popis častí



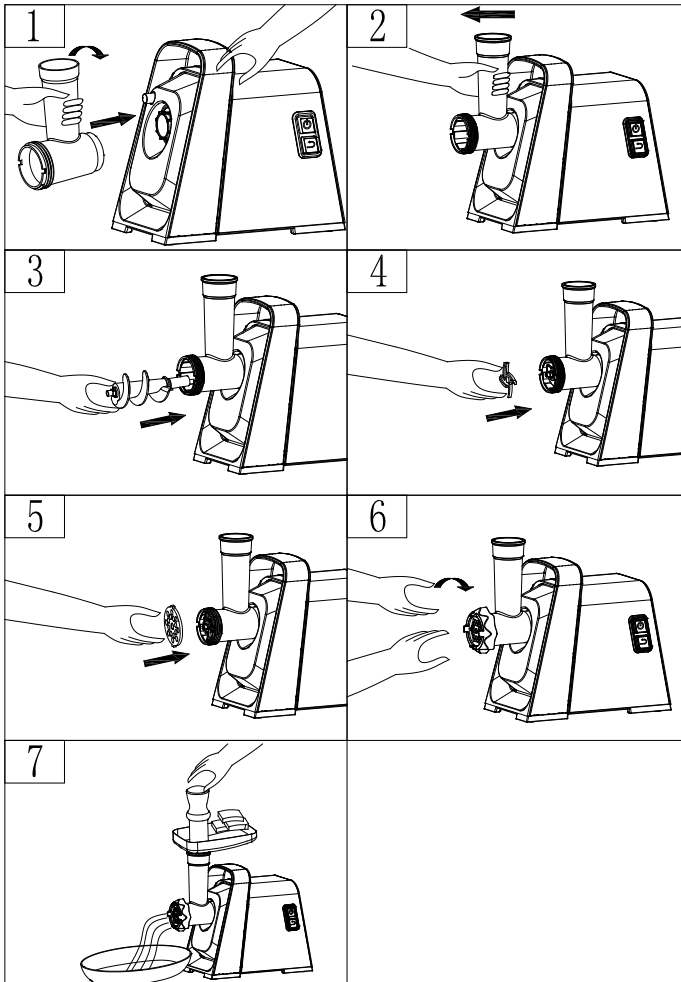
- 1 Lievik (násypník)
- 2 Telo mlynčeka s motorom
- 3 Tlačidlo  (vyp./zap.)
- 4 Tlačidlo  (reverzný chod motora)
- 5 Tlačidlo zaistenia mlecieho mechanizmu
- 6 Tlačný valec
- 7 Dutina pre špirálu s hrdlom
- 8 Špirála (šnek)
- 9 Disk na jemné mletie (otvory s priemerom 3 mm)
- 10 Disk na stredné mletie (otvory s priemerom 5 mm)
- 11 Disk na hrubé mletie (otvory s priemerom 7 mm)
- 12 Vonkajšia matica
- 13 Nôž
- 14 Trubica na plnenie klobás
- 15 Disky na výrobu kebbe
- 16 Otvor pre hrdlo

## Príprava pred použitím

Zariadenie počas príprav nepripájajte do elektrickej siete.

Zariadenie vybalte a odstráňte z neho všetok obalový materiál. Aby ste zo zariadenia odstránili akékoľvek nečistoty, ktoré mohli vzniknúť počas procesu balenia, vyčistite vnútorný priestor, nože a kryt suchou handričkou, ktorá nepúšťa vlákna. Pri čistení vnútra dávajte pozor, aby ste sa neporanili na ostrých nožoch. (Pozrite časť „Čistenie a údržba“ v tomto návode.)

Opláchnite príslušenstvo vo vlažnej vode. Teleso zariadenia neponárajte do vody! Povrch vyčistite handričkou navlhčenou vo vode. Všetky diely dôkladne vysušte.




## Zmontovanie príslušenstva a nasadenie na motorovú jednotku

Pred zostavovaním zariadenia odpojte zariadenie z elektrickej siete.

- 1 Podľa obrázka nasadte dutinu pre špirálu s hrdlom (7) na otvor pre hrdlo (16) s jeho miernym natočením doprava (obr. 1) a po nasadení ho mierne otočte späť doľava (obr. 2) do zvislej polohy.
- 2 Do dutiny pre špirálu (7) nasadte špirálu (8) (obr. 3), nôž (13) (obr. 4) a želaný disk podľa požadovanej hrúbky mletia (9, 10 alebo 11) (obr. 5).  
Dodržte poradie: Najskôr vložte špirálu (9), potom nôž (14) a nakoniec disk.  
Rezné hrany noža musia vždy smerovať k disku s otvormi.
- 3 Naskrutkujte vonkajšiu maticu (12) úplne na doraz (obr. 6) a potom ju uvoľnite cca o 1/4 otáčky, aby bolo otáčanie špirály voľné.
- 4 Nakoniec na plniacu časť dutiny pre špirálu (7) nasadte lievik (1).
- 5 Pri mletí tlačte mäso do lievika (1) tlačným valcom (6) (obr. 7).

## Prevádzka


### Mletie mäsa


- 1 Položte mlynček na rovný a pevný povrch (stôl, drez) a pod časť výstupu namletej potraviny položte vhodne veľkú nádobu.
- 2 Zapnite zariadenie tlačidlom  (3). Zariadenie sa uvedie do prevádzky.
- 3 Do lievika vkladajte stredné kúsky mäsa (alebo zeleniny a pod.) a tlačte ich dnu pomocou tlačného valca (6) (obr. 7).

### Upozornenia!

- Potraviny nikdy netlačte dnu prstami. Hrozí riziko úrazu!  
Používajte tlačný valec (6).
- Nadmerné plnenie neurýchli proces mletia. Hrozí prehriatie zariadenia.
- Zariadenie nepoužívajte nepretržite dlhú dobu (max. cca 10 minút).  
Môže sa prehriať.
- Zariadenie je vybavené tepelnou poistkou, ktorá pri prehriatí zablokuje chod motora. V takomto prípade bude ďalšie používanie možné až po ochladnutí za cca 30 minút. V prípade potreby dlhšej prevádzky prestaňte zariadenie používať, nechajte vždy motor cca 30 minút vychladnúť a potom pokračujte v práci.
- Pred pomletím nechajte mrazené potraviny riadne rozmraziť. Mäso nakrájajte na 2,5 cm široké prúžky.
- Pomocou tlačného valca zľahka pretlačte potraviny, naraz len jeden kúsok. Netlačte silno – mohli by ste poškodiť mlynček.
- Pred mletím odstráňte z mäsa nepotrebné šľachy a blany. Vyhnete sa tým upchatiu mlecieho disku.

### Spätný chod

Ak sa zariadenie počas používania zastaví alebo upchá, vypnite ho stlačením tlačidla  (3).

Potom stlačením tlačidla  (4) zvolte opačný (reverzný) chod motora, čím zariadenie zapnete v reverznom chode a upchaté potraviny sa začnú uvoľňovať. Potom zariadenie vypnite, odpojte ho z elektrickej siete a odstráňte všetky upchaté potraviny.


## Príprava kebbe

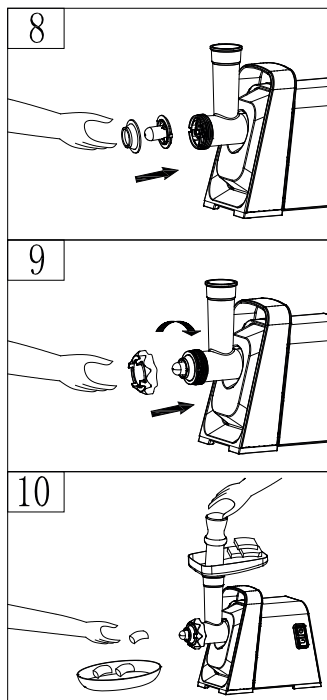
Kebbe je tradičné jedlo zo Stredného východu: krokety zo zmrazeného alebo čerstvého jahňacieho mäsa a pšeničného bulguru s plnkou z mletého mäsa.

### Zostavenie zariadenia na prípravu kebbe

- 1 Vyskrutkujte vonkajšiu maticu (12) a do dutiny pre špirálu (7) nasadte špirálu (8), disky na výrobu kebbe (15) (obr. 8).  
Dodržte poradie: Najskôr vložte špirálu (8), potom disky na výrobu kebbe (16).
- 2 Naskrutkujte vonkajšiu maticu (12) späť úplne na doraz a potom ju uvoľnite cca o 1/4 otáčky, aby bolo otáčanie špirály voľné (obr. 9).
- 3 Nakoniec na plniacu časť dutiny pre špirálu (7) nasadte lievik (1).

### Príprava kebbe

- 1 Položte mlynček na rovný a pevný povrch (stôl, drez) a pod časť výstupu namlejte potraviny položte vhodne veľkú nádobu.
- 2 Zapnite zariadenie tlačidlom  (3).
- 3 Do lievika vkladajte pripravenú zmes a tlačte ju dnu pomocou tlačného valca (6) (obr. 10).



### Recept na prípravu kebbe

#### **Vonkajšia vrstva**

500 g jahňacieho alebo baranieho mäsa bez tuku, nakrájané na prúžky

500 g pšeničného bulguru, umytý a ocedený

1 malá cibuľa, jemne nakrájaná

#### **Dôležité!**

Pšeničný bulgur použite hneď po scedení. Ak ho necháte vysušiť, môže zvýšiť zaťaženie mlynčeka na mäso, čo môže mať za následok jeho poškodenie.

- 1 Pomocou jemného disku pomel'te striedavo dávku mäsa a pšenice.
- 2 Premiešajte. Potom premiešajte ešte dvakrát.
- 3 Do zmesi zamiešajte cibuľu.
- 4 Pomocou nadstavca na výrobu kebbe ju pretlačte.

## **Plnka**

400 g jahňacieho mäsa, nakrájané na prúžky  
15 ml (1 PL.) oleja  
2 stredne veľké cibule, jemne nakrájané  
5 - 10 ml (1 - 2 ČL.) mletého nového korenia  
15 ml (1 PL.) hladkej múky  
soľ a čierne korenie

- 1 Pomocou jemného disku pomel'te jahňacie mäso.
- 2 Opraž'te cibuľu do zlatohneda.  
Pridajte jahňacie mäso.
- 3 Pridajte zvyšné ingrediencie a povarte 1 - 2 minúty.
- 4 Odstráňte všetok nadbytočný tuk a nechajte vychladnúť.

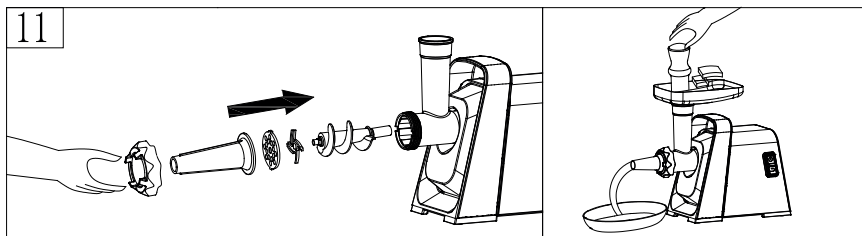
## **Dokončenie**

- 1 Pomocou nadstavca na výrobu kebbe pretlač'te zmes na cesto.
- 2 Nakrájajte ju na dĺžku 8 cm.
- 3 Uzatvorte trubicu stlačením jedného jej konca.  
Vtlač'te trochu plnky (nie príliš veľa) do druhého konca, potom ho uzatvorte.
- 4 Fritujte v horúcom (190°) oleji asi 6 minút alebo do zlatohneda.


## **Plnenie klobás**

### **Zostavenie zariadenia pre plnenie klobás**

- 1 Vyskrutkujte vonkajšiu maticu (12) a do dutiny pre špirálu (7) nasad'te špirálu (8), disk (11) a nakoniec trubicu na plnenie klobás (14) (obr. 11).  
Dodrž'te poradie: Najskôr vlož'te špirálu (8), disk a nakoniec trubicu na plnenie klobás (14).
- 2 Naskrutkujte vonkajšiu maticu (12) späť úplne na doraz a potom ju uvoľnite cca o 1/4 otáčky, aby bolo otáčanie špirály voľné.
- 3 Nakoniec na plniacu časť dutiny pre špirálu (7) nasad'te lievik (1).



### **Plnenie klobás**

- 1 Polož'te mlynček na rovný a pevný povrch (stôl, drez) a na koniec trubice na plnenie klobás (14) nasuňte črievko alebo umelú náhradu.
- 2 Zapnite zariadenie tlačidlom  (3).
- 3 Do lievika vkladajte hotovú klobásovú zmes a tlač'te ju dnu pomocou tlačného valca (6). Črievko pridržiavajte rukou, aby bolo plnenie rovnomerné podľa vašich požiadaviek.

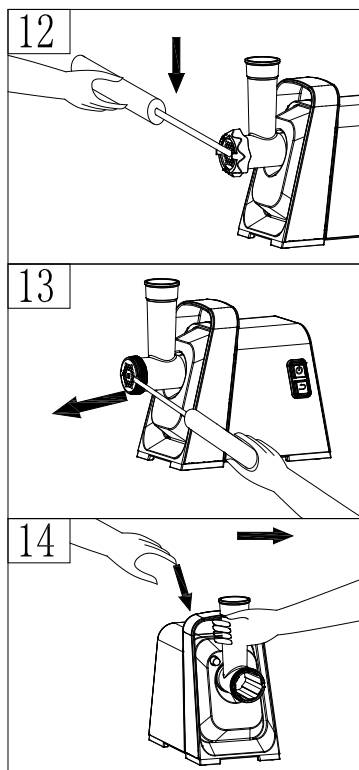
## Recept na prípravu bravčových klobás

2,5 kg bravčového bôčika  
2,5 kg bravčového pliecka  
5 strúčikov cesnaku  
mleté čierne korenie  
soľ  
mletá červená paprika  
mletá rasca  
bravčové črevá

- 1 Pomelieme bravčový bôčik a pliecko na na disku s veľkými otvormi.
- 2 Pridáme pretlačený cesnak, korenie, soľ, rascu, mletú papriku (podľa chuti).
- 3 Nachystáme si črevá (prepláchneme ich vodou).
- 4 Na robot dáme trubicu na plnenie klobás (16). Na trubicu natiahneme črevo a plníme.
- 5 Každých cca 15 - 20 cm naplnené črevo tri-štyrikrát otočíme. Raz v jednom smere, raz v opačnom.
- 6 Po naplnení dáme na chladné miesto oschnúť aspoň na dva dni.
- 7 Dáme vyúdiť, alebo klobásy upečieme/uvaríme.

## Rozobratie zariadenia a demontáž príslušenstva z motorovej jednotky

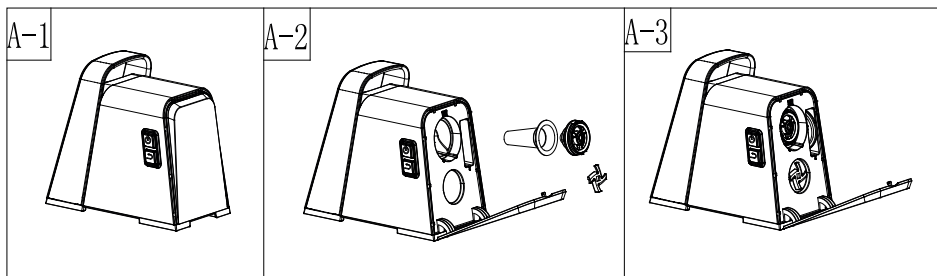
- 1 Vyskrutkujte vonkajšiu maticu (12) a z dutiny pre špirálu (7) vyberte špirálu (8), nôž (13), vložený disk /prípadne tiež trubicu na plnenie klobás (14) alebo disky na prípravu kebbe (15)/. Ak sa matica (12) nedá uvoľniť rukou, vyskrutkujte ju pomocou vhodného náradia (obr. 12).  
Ak sa rukou nedá vytiahnuť použitý disk, vytiahnite ho pomocou vhodného náradia (obr. 13).
- 2 Z plniacej časti dutiny pre špirálu (7) vyberte lievnik (1) a tlačný valec (6).
- 3 Podľa obrázka (obr. 14) jednou rukou stlačte tlačidlo zaistenia (5) a vyberte dutinu pre špirálu s hrdlom (7) z otvoru pre hrdlo (16) miernym otočením doprava a vytiahnite ju.





## Čistenie a údržba zariadenia

- Pred každým čistením najskôr zariadenie odpojte z elektrickej siete a nechajte ho vychladnúť.
- Na čistenie samotného zariadenia používajte len mierne navlhčenú handričku.
- Nepoužívajte žiadne rozpúšťadlá ani drsné čistiace prostriedky.
- Časti umývajte v teplej vode so saponátom, utrite ich a opatrne vysušte. Časti nenechávajte mokré. Na čistenie žiadnych prvkov nepoužívajte rozpúšťadlá ani drsné čistiace prostriedky.
- Disky, nôž, špirálu, lieviek a dutinu pre špirálu umývajte ihneď po použití, aby na nich neprischli zvyšky potravín (mäso, zelenina).
- Časti zariadenia neumývajte v umývačke riadu.
- Čisté príslušenstvo vložte do tela zariadenia.



### Upozornenie!

**Nikdy nenamáčajte celé zariadenie vo vode alebo inej tekutine!**

Základňu s motorom a sieťovú šnúru poutierajte suchou handričkou.

Motor je namazaný trvanlivou vazelínou. Nevyžaduje mazanie.

# Technické údaje

<b>Napájanie:</b>	230 V~ 50 Hz
<b>Príkion:</b>	600 W
<b>Maximálny krátkodobý výkon (MPB):</b>	1 800 W
<b>Trieda ochrany:</b>	II
<b>Rozmery (š x v x h):</b>	27,5 x 26,5 x 16,5 cm (bez príslušenstva)
<b>Hmotnosť:</b>	3,9 kg (bez príslušenstva)
<b>Hlučnosť:</b>	92 dB (A)

Deklarovaná hodnota emisie hluku tohto spotrebiča je 92 dB (A), čo predstavuje hladinu A akustického výkonu vzhľadom na referenčný akustický výkon 1 pW.

Právo na zmeny vyhradené!

## Výrobca:

ORAVA retail 1, a.s.  
Seberíniho 2  
821 03 Bratislava  
Slovenská republika

## Dovozca:

ORAVA retail 1, a.s. Seberíniho 2 821 03 Bratislava Slovenská republika	ORAVA distribution CZ, s.r.o. Ostravská 494 739 25 Sviadnov Česká republika
--	--

## **Odpad z elektrických a elektronických zariadení - nariadenie Európskej únie 2002/96/EC a upravujúce problematiku separovaného zberu odpadu**



Toto označenie na zariadení alebo jeho obale znamená, že sa nesmie likvidovať v netriedenom komunálnom odpade. Odovzdajte ho do zberného strediska na recykláciu a likvidáciu odpadu z elektrických a elektronických zariadení. Správna likvidácia nespôsobí negatívne vplyvy na životné prostredie a zdravie obyvateľstva. Prispejete tak k ochrane a k zlepšeniu životného prostredia.

Toto zariadenie je označené podľa európskeho nariadenia 2002/96/EC o elektrickom odpade a elektronickom vybavení (WEEE). Táto smernica tvorí rámec celoeurópskej odôvodnenosti o zbere a recyklácii elektrického odpadu a elektronického vybavenia.



Tento výrobok zodpovedá všetkým základným požiadavkám smerníc EÚ, ktoré sa naň vzťahujú.